

# the Juicer

Bedienungsanleitung

 **Espressions**



**Herzlichen Glückwunsch** zum Kauf Ihres Espressions Juicer. Der Juicer wurde in den Niederlanden entwickelt und entworfen und wird in Europa mit größter Sorgfalt hergestellt. Dies in Kombination mit fortschrittlicher Technologie und funktionellem Design garantiert die Leistung, die Ihre Erwartungen übertreffen wird.

Espressions ist bei der Entwicklung und Herstellung von Konsumgütern sehr sicherheitsbewusst, aber es ist wichtig, dass auch der Produktnutzer bei der Verwendung eines Elektrogeräts vorsichtig ist.

Nachfolgend sind Vorsichtsmaßnahmen aufgeführt, die für den sicheren Umgang mit einem elektrischen Gerät unerlässlich sind:

der Juicer ist ein Produkt von Espressions B.V. Die Niederlande.  
Für Ihren lokalen Vertriebspartner oder Servicepartner besuchen Sie bitte **theJuicer.eu**

# Inhalt

Wichtige Sicherheitshinweise	4
Erläuterung der Sicherheitshinweise	5
Produktübersicht	7
Erstmalige Verwendung	8
Erneuter Zusammenbau	10
Entsaftung	12
Tipps für eine bessere Nutzung	14
Reinigung	15
Wartung	19
Ersatzteile	19
Fehlersuche	20
Technische Daten	21
Umweltfreundliches Recycling	21
Garantiebedingungen	22

# Wichtige Sicherheitshinweise

---

Befolgen Sie alle Sicherheitsmaßnahmen, um die Sicherheit zu gewährleisten und das Risiko von Verletzungen oder Stromschlägen zu verringern.

- Entfernen Sie die Verpackung und überprüfen Sie, ob der Juicer vollständig ist.
- Lesen Sie die Bedienungsanleitung sorgfältig durch und bewahren Sie sie zum späteren Nachschlagen auf.
- Überprüfen Sie vor der Verwendung des Juicers, ob die auf dem Typenschild unter der Maschine angegebene Spannung des Juicers mit der Spannung des Netzes übereinstimmt.
- Das Gerät muss an eine Schutzleitersteckdose angeschlossen werden.
- Stellen Sie den Juicer niemals in einem Raum auf, in dem die Temperatur auf unter 0 °C sinken kann.
- Verwenden Sie kein Verlängerungskabel, da dies zu Feuer, Stromschlag und/oder Verletzungen führen kann.
- Verwenden Sie den Juicer nicht, wenn das Kabel, der Stecker oder der Juicer beschädigt sind oder sich in einem anormalen Zustand befinden. Regelmäßig überprüfen.
- Verwenden Sie den Juicer nicht, wenn das rotierende Sieb oder die Schutzabdeckung beschädigt sind oder sichtbare Risse aufweisen. Regelmäßig überprüfen.
- Stellen Sie sicher, dass der Juicer auf eine ebene und stabile Oberfläche gestellt wird.
- der Juicer sollte während des Gebrauchs nicht in einem Schrank untergebracht werden.
- Halten Sie den Juicer von heißen Oberflächen, Feuchtigkeit und scharfen Kanten fern.
- Verwenden Sie den Juicer nicht, ohne zu überprüfen, ob Schüssel, Abdeckung, Presseinsatz und Pressschale richtig montiert sind.
- Vermeiden Sie den direkten Kontakt mit den beweglichen und rotierenden Teilen.
- Verwenden Sie den Juicer nicht, wenn die Abdeckung nicht über dem Sieb platziert ist.
- Verwenden Sie den Juicer nur zum Pressen von Zitrusfrüchten und Granatäpfeln.
- Verwenden Sie ein Gerät nicht für einen anderen als den vorgesehenen Zweck.

- Der Juicer ist für den häuslichen Gebrauch und ähnliche Anwendungen bestimmt wie: Bed and Breakfast, Bauernhäuser und für Verbraucher in Hotels, Motels und anderen Wohneinrichtungen. Nicht im Freien verwenden.
- Dieses Gerät kann von Kindern ab 8 Jahren und von Personen mit eingeschränkten körperlichen, sensorischen oder geistigen Fähigkeiten oder mangelnden Erfahrungen und Kenntnissen benutzt werden, wenn sie eine Aufsicht oder Anweisung über den sicheren Gebrauch des Gerätes erhalten haben und die damit verbundenen Gefahren verstehen. Lassen Sie ein Gerät niemals unbeaufsichtigt, während es in Betrieb ist.
- Kinder dürfen nicht mit dem Gerät spielen. Kinder dürfen die Reinigung und Benutzerwartung nicht ohne Aufsicht durchführen.
- Bewahren Sie den Juicer und sein Kabel außerhalb der Reichweite von Kindern unter 8 Jahren auf.
- Ziehen Sie den Stecker, wenn das Gerät nicht in Gebrauch ist und vor der Reinigung.
- Stellen Sie sicher, dass der Motor vor der Demontage vollständig zum Stillstand kommt. Ziehen Sie nach jedem Gebrauch den Netzstecker.
- Schalten Sie das Gerät aus und trennen Sie die Stromversorgung, bevor Sie Zubehör wechseln oder sich Teilen nähern, die sich im Betrieb bewegen.
- Um den Juicer zu trennen, warten Sie, bis der Motor stoppt, und ziehen Sie dann den Stecker aus der Steckdose.
- Entfernen Sie ihn, indem Sie den Stecker greifen - ziehen Sie nicht am Kabel.
- Der Juicer sollte nicht mit einem Wasserstrahl gereinigt werden.
- Der Motorsockel darf niemals in Wasser getaucht werden.
- Verwenden Sie keine starken Reinigungsmittel oder aggressive Reinigungsmittel.
- Der Austausch des Netzkabels darf nur von einem autorisierten Servicetechniker durchgeführt werden.

## Erläuterung der Sicherheitshinweise

---



### INFO

Stellt wichtige Informationen zur Verfügung.



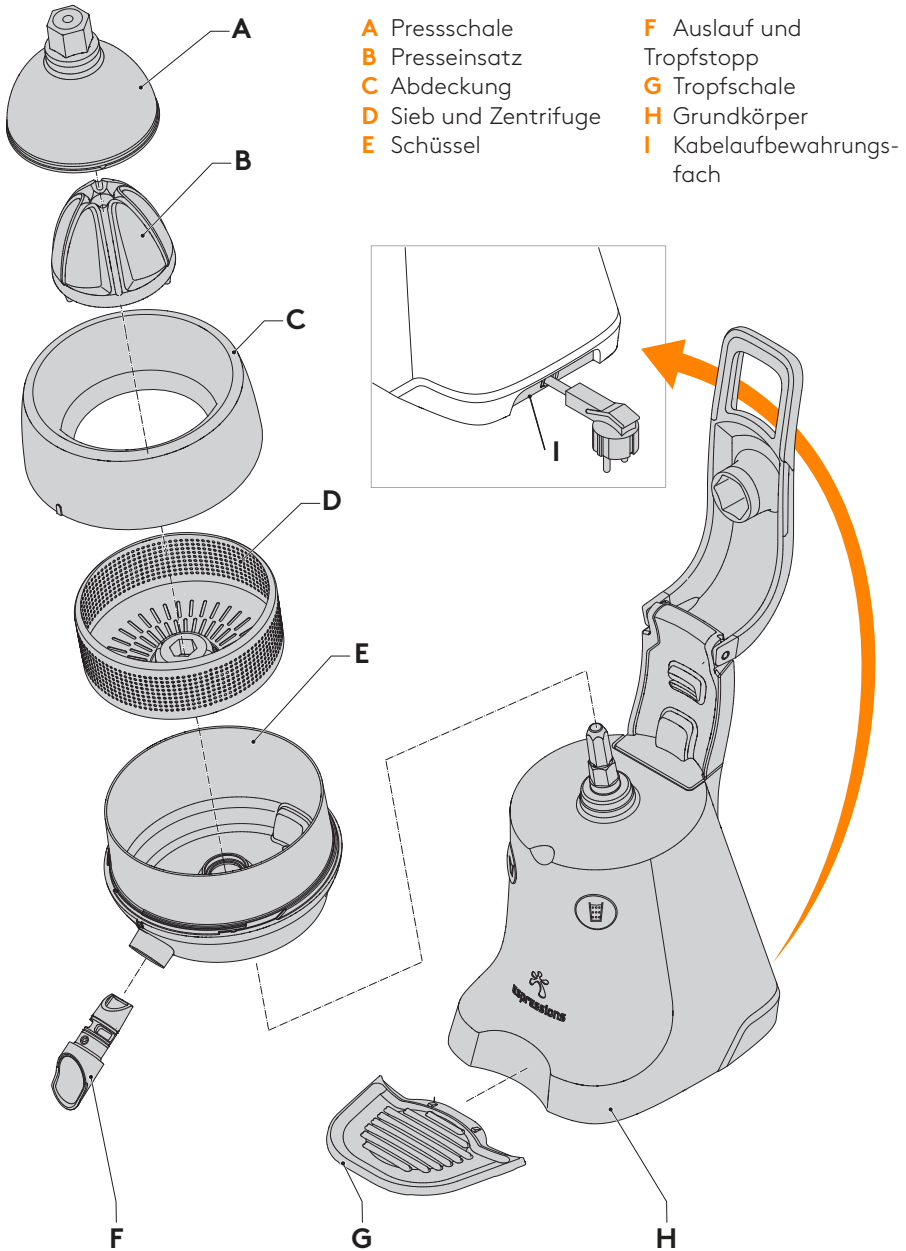
### WARNUNG

Kennzeichnet eine gefährliche Situation, die, wenn sie nicht vermieden wird, zu tödlichen oder schweren Verletzungen führen kann.

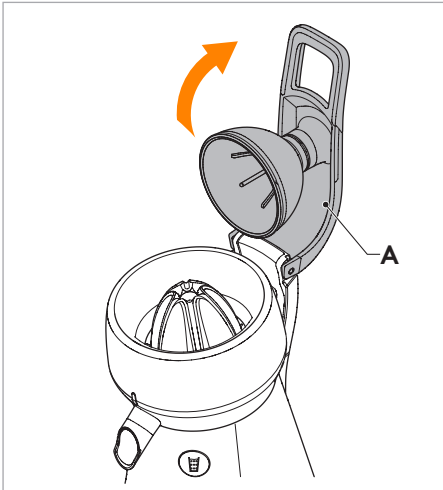


ssions

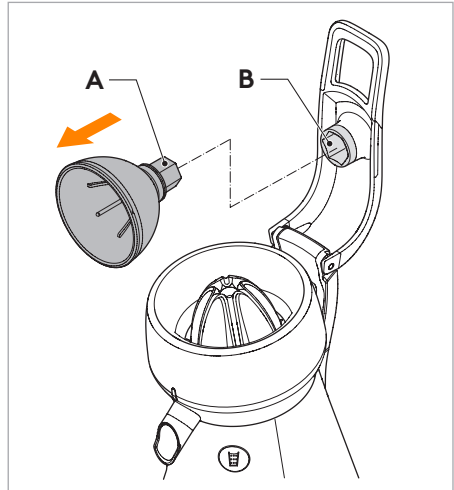
# Produktübersicht



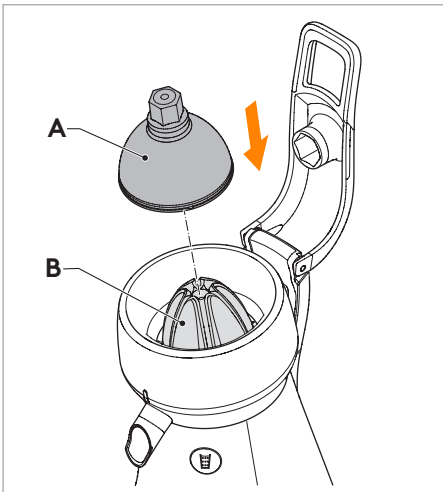
# Erstmalige Verwendung



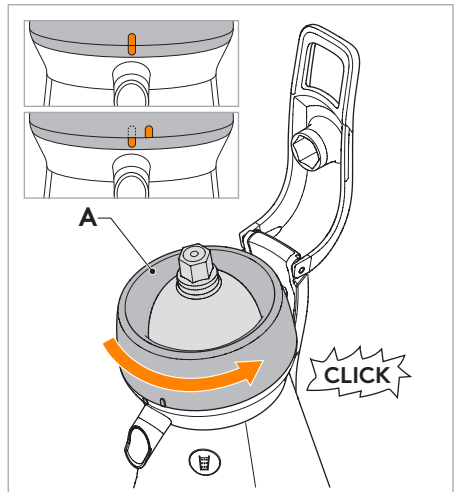
1. Nehmen Sie den Juicer aus der Verpackung und drücken Sie den Hebel (A) nach oben.



2. Entfernen Sie die Pressschale (A) vom Hebel (B).



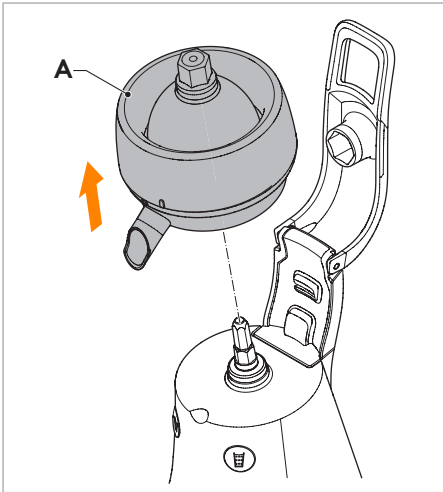
3. Setzen Sie die Pressschale (A) auf den Presseinsatz (B).



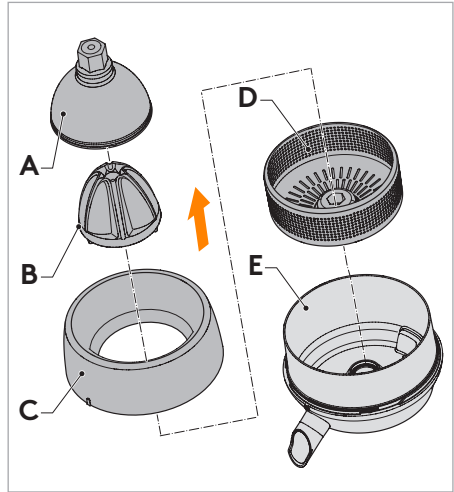
4. Drehen Sie die Abdeckung (A) gegen den Uhrzeigersinn, bis sie zum Entfernen ausrastet. Siehe Markierungen auf der Vorderseite der Abdeckung.



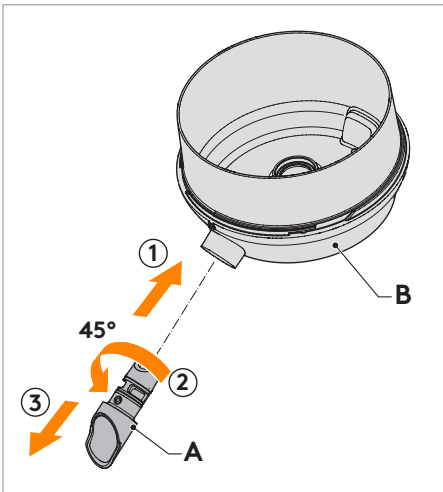
# Erstmalige Verwendung



5. Nehmen Sie die Schüsselbaugruppe (A) heraus.



6. Entfernen Sie alle Teile von der Schüsselbaugruppe.  
A Pressschale      D Sieb  
B Presseinsatz      E Schüsselbaugruppe  
C Abdeckung

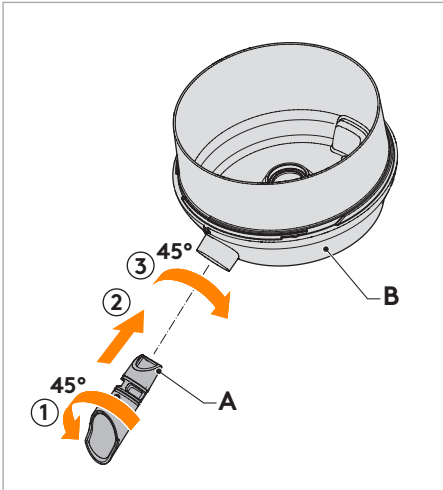


7. Entfernen Sie den Auslauf (A) aus der Schüssel (B), indem Sie ihn einschieben (1) und dann um ca. 45° gegen den Uhrzeigersinn drehen (2) und herausziehen (3).

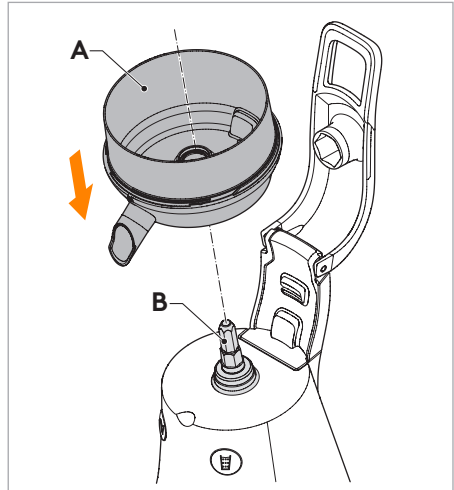


8. Entfernen Sie alle Schutz- und Verpackungselemente.  
9. Spülen Sie alle entfernten Teile vor dem ersten Gebrauch sorgfältig ab.

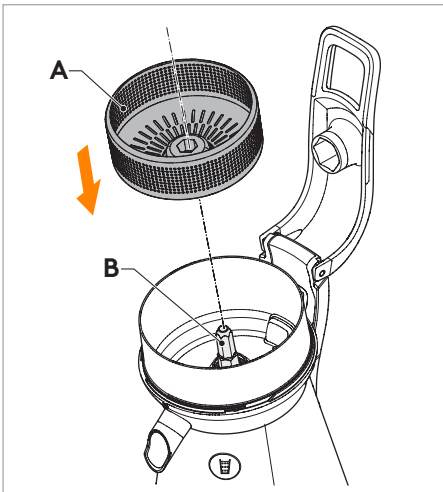
# Erneuter Zusammenbau



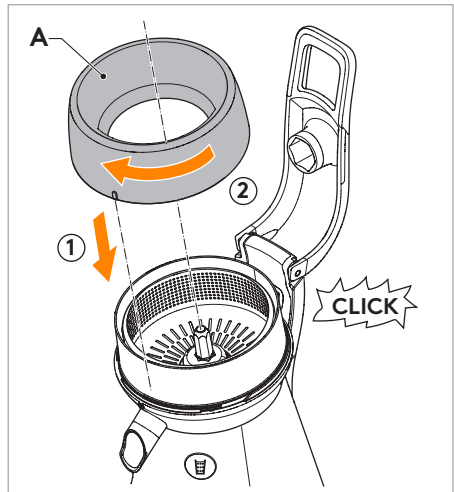
10. Den Auslauf (A) 45° gegen den Uhrzeigersinn (1) auf der Schüssel (B) positionieren, eindrücken (2) und 45° im Uhrzeigersinn (3) zum Verriegeln drehen.



11. Setzen Sie die Schüsselbaugruppe (A) auf den Grundkörper (B).

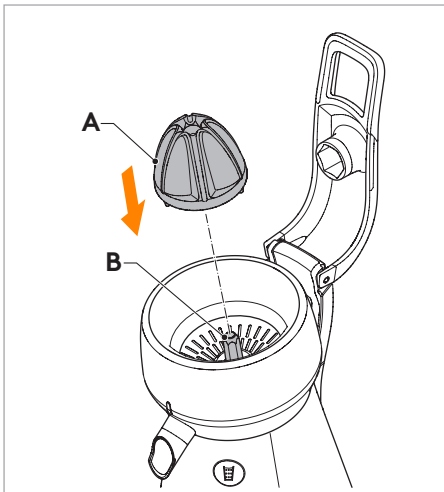


12. Legen Sie das Sieb (A) auf den Grundkörper.

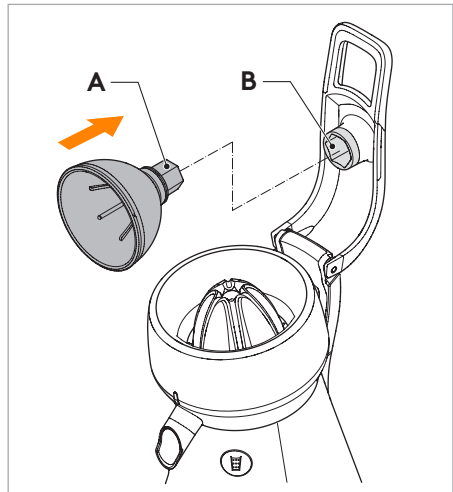


13. Die Abdeckung (A) an der Schüssel in die Position bringen, aus der sie entfernt wurde. Drehen Sie im Uhrzeigersinn und richten Sie die Markierungen an Abdeckung und Schüssel aus, bis sie einrasten.

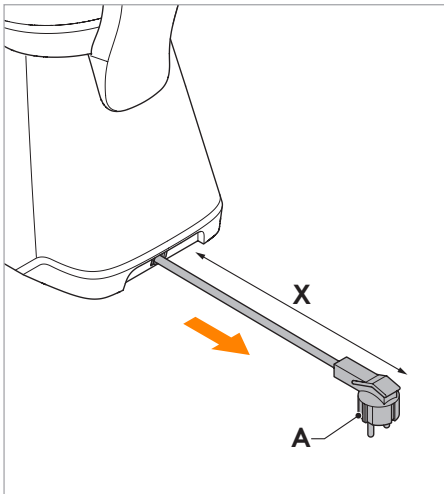
# Erneuter Zusammenbau



14. Den Presseinsatz (A) auf die Welle (B) setzen.



15. Setzen Sie die Pressschale (A) auf den Hebel (B).



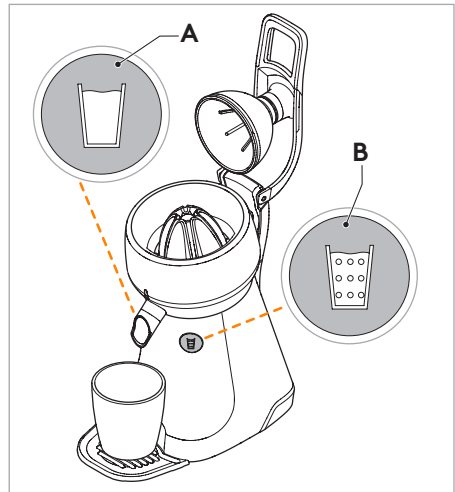
16. Ziehen Sie das Netzkabel (A) in der gewünschten Länge (X) heraus.

# Entsaftung

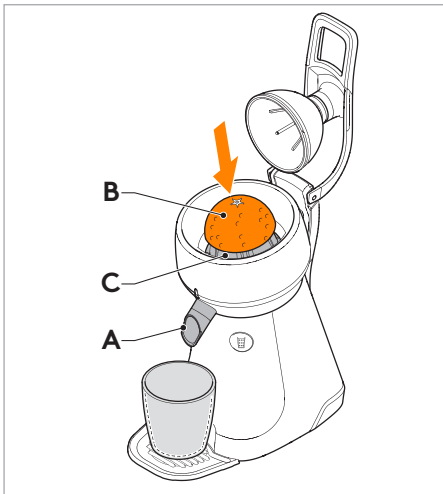
**i** Wählen Sie immer eine Taste A (klarer Saft) oder B (ballaststoffreicher Saft). Die gewählte Taste leuchtet auf und der Juicer ist betriebsbereit. Wenn nicht ausgewählt, beginnen beide Tasten abwechselnd zu blinken und der Juicer funktioniert nicht.

Nach 5 Minuten intensivem/fortlaufendem Gebrauch den Juicer mindestens fünf Minuten abkühlen lassen, um eine Überhitzung des Motors zu vermeiden.

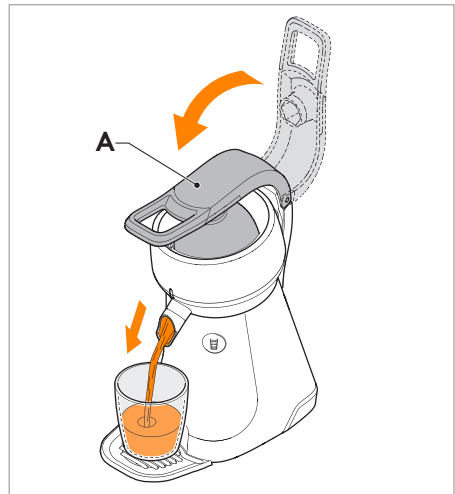
Reinigen Sie den Juicer und seine Teile sofort nach Gebrauch, damit keine Reste von Saft oder Fruchtfleisch antrocknen.



1. Stellen Sie ein Glas oder eine Kanne auf die Tropfschale.
2. Die Frucht in zwei Hälften schneiden.
3. Wählen Sie eine Saftoption aus.  
Linke Taste (A): Klarer Saft  
Rechte Taste (B): Ballaststoffreicher Saft

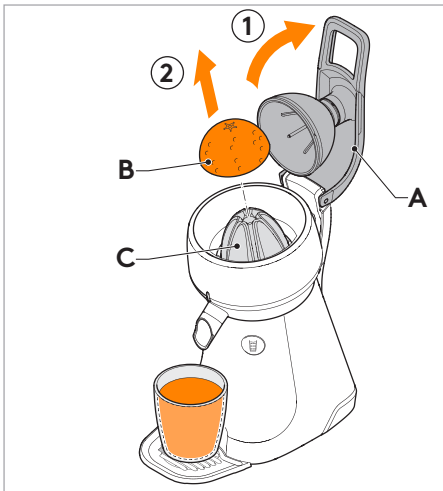


4. Vergewissern Sie sich, dass der Auslauf (A) eingedrückt (offen) ist.
5. Positionieren Sie die Halbf Frucht (B) auf dem Presseinsatz (C).

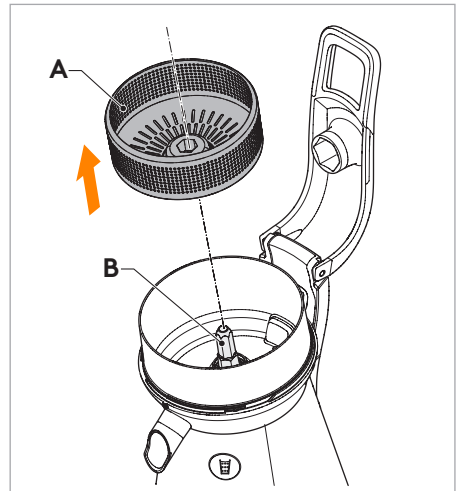


6. Drücken Sie den Hebel (A). Es wird keine Kraft benötigt. Der Presseinsatz beginnt sich zu drehen.

# Entsaftung

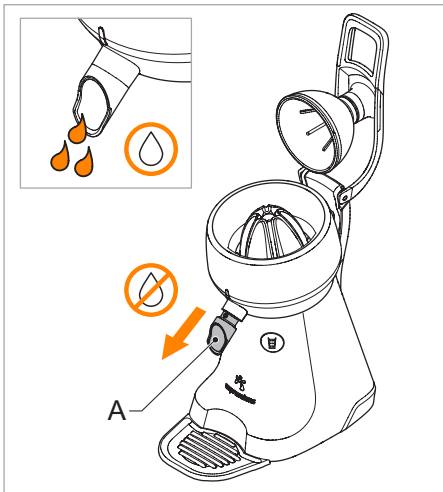


7. Heben Sie den Hebel (A) an. Entfernen Sie die Frucht (B) vom Presseinsatz (C).



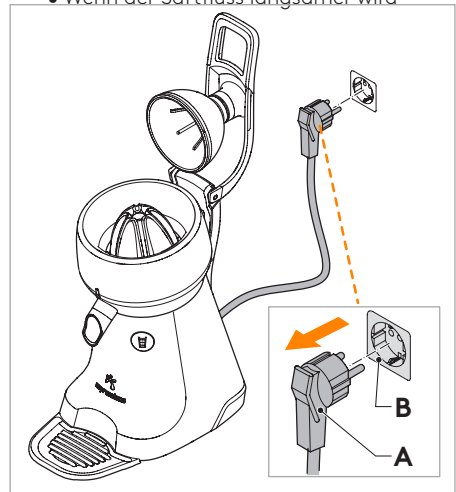
8. Sieb und Schüssel rechtzeitig reinigen, um ein Überlaufen zu vermeiden;

- Wenn die Zentrifuge mit Rückständen gefüllt ist
- Wenn die Zentrifuge aus dem Gleichgewicht gerät (beginnt zu rütteln)
- Wenn der Saftfluss langsamer wird



9. Nach Gebrauch: Ziehen Sie den Auslauf (A) heraus, um den Tropfstopp zu aktivieren.

10. Vor Gebrauch: Drücken Sie den Auslauf ein, um fortzufahren.



11. Schalten Sie das Gerät aus, indem Sie den Netzstecker (A) aus der Steckdose (B) ziehen, wenn Sie fertig sind.

# Tipps für eine bessere Nutzung

---

## Reinigungstipps

- Wenn Sie den Juicer auf Natursteinoberflächen verwenden, spülen Sie diese nach dem Entsaften sorgfältig ab. Zitrusaft kann Flecken auf diesen Oberflächen verursachen.
- Spülen Sie die Teile nach jedem Gebrauch sofort mit Wasser. Trockene Rückstände sind schwer zu entfernen.
- Wenn der Juicer während des Betriebs zu rütteln beginnt, leeren und reinigen Sie die Zentrifuge.
- Wenn die Schlüsselteile und/oder der Tropfstopp schwer gleiten, empfehlen wir, ein lebensmittelechtes Schmiermittel zur einfachen (De-)Montage zu verwenden.

## Tipps für beste Entsaftungsergebnisse

- Positionieren Sie die Zitrusfrüchte gerade auf den Presseinsatz.
- Verwenden Sie frische Orangen, die zum Auspressen geeignet sind.
- Drücken Sie nicht mit Gewalt.

## Gesundheitstipps

- Mischen Sie frischen Orangensaft mit frischen oder gefrorenen Früchten für einen anregenden Smoothie.
- Orangensaft mit frischem Zitronen- oder Grapefruitsaft mischen.
- Der Juicer eignet sich auch zum Entsaften von Granatäpfeln mit der Funktion (B) für ballaststoffreichen Saft.
- Kombinieren Sie frischen Orangensaft mit Buttermilch zu einem anregenden und erfrischenden Getränk.

# Reinigung

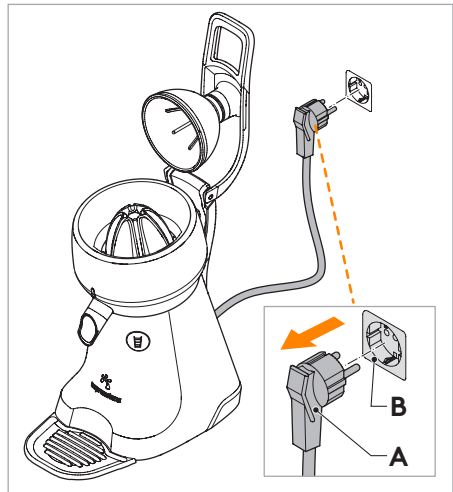
## Wichtig

- Schalten Sie das Gerät aus und ziehen Sie den Stecker, wenn der Juicer nicht in Gebrauch ist und vor der Reinigung.
- Der Juicer sollte nicht mit einem Wasserstrahl gereinigt werden.
- Der Motorsockel darf niemals in Wasser getaucht werden.

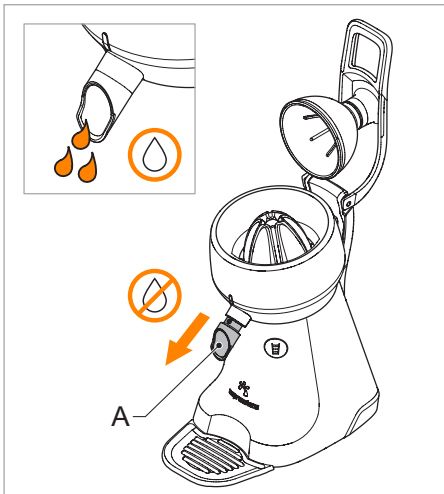
**i** Reinigen Sie den Juicer und seine Teile sofort nach Gebrauch, damit keine Reste von Saft oder Fruchtfleisch antrocknen.

Bis auf den Presseinsatz empfehlen wir, die abnehmbaren Teile von Hand zu waschen. Die Geschirrspülmaschine führt zu Verschleiß, der nicht von der Garantie abgedeckt wird. Weiße Trübung am Presseinsatz und im Inneren der Pressschale kann leicht mit etwas Soda und warmem Wasser entfernt werden.

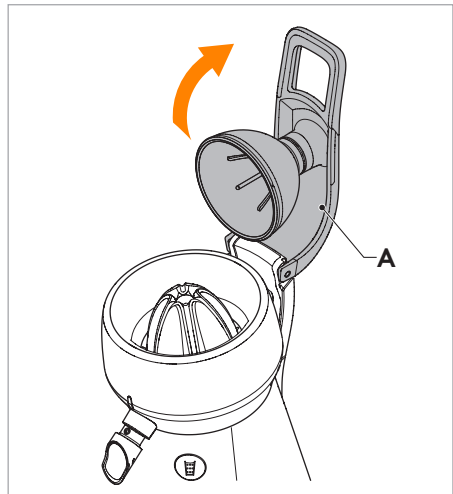
Der Presseinsatz ist aus spülmaschinenfestem Edelstahl gefertigt.



1. Ziehen Sie den Netzstecker aus der Steckdose.

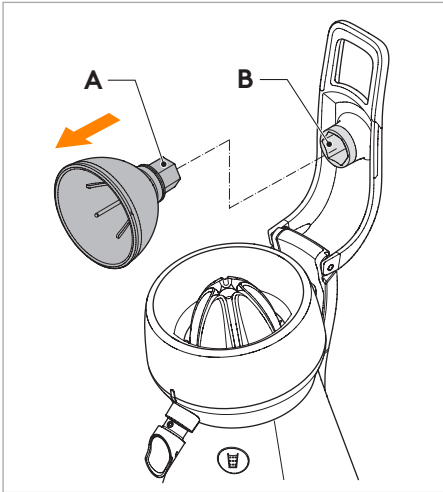


2. Ziehen Sie den Auslauf (A) heraus, um den Tropfstopf zu aktivieren.

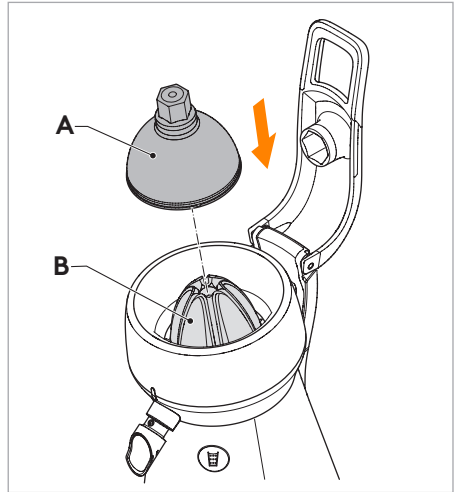


3. Drücken Sie den Hebel (A) nach oben.

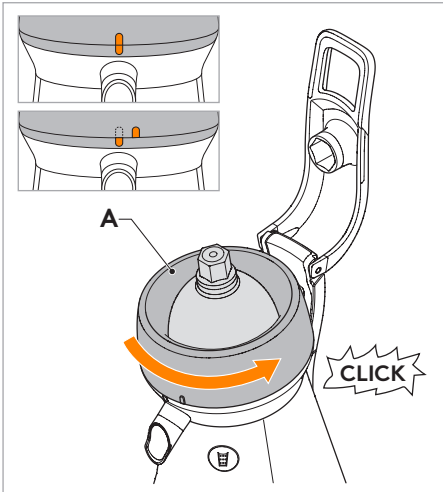
# Reinigung



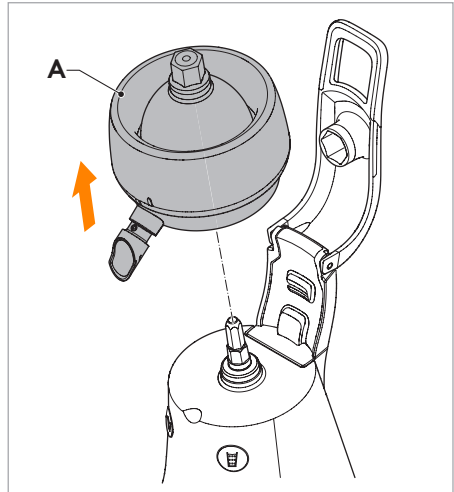
4. Entfernen Sie die Pressschale (A) vom Hebel (B).



5. Setzen Sie die Pressschale (A) auf den Presseinsatz (B).



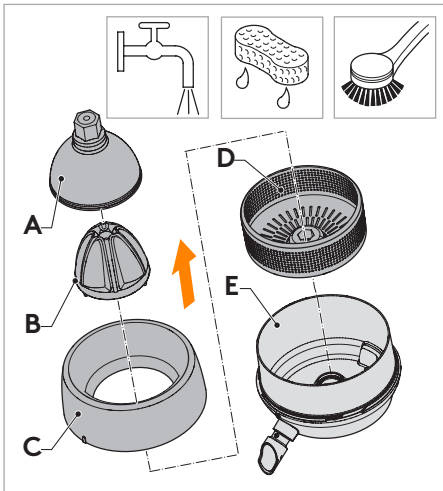
6. Drehen Sie die Abdeckung (A) zum Ausrasten gegen den Uhrzeigersinn, bis die Schüssel austrastet.



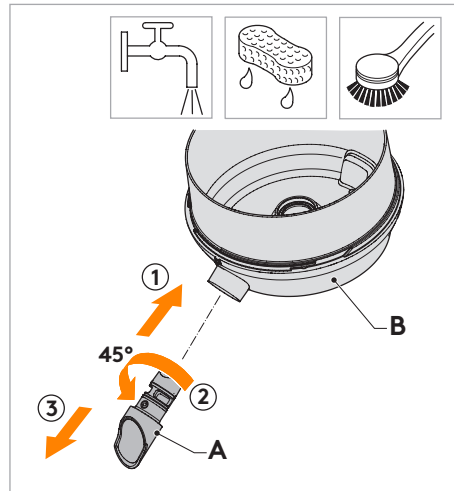
7. Heben Sie die gesamte Schüsselbaugruppe (A) wie abgebildet an.



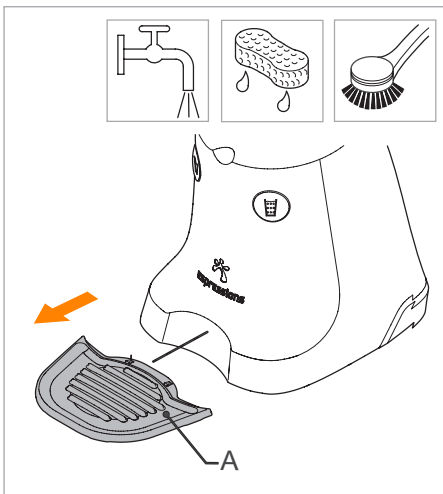
# Reinigung



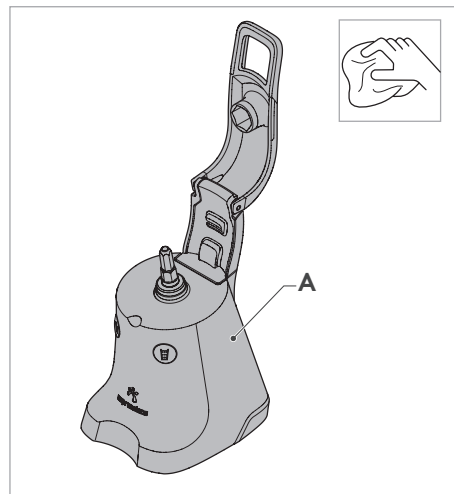
8. Entfernen Sie die Pressschale (A), den Presseinsatz (B), die Abdeckung (C) und das Sieb (D) aus der Schüssel (E). Spülen Sie alle Teile unter fließendem Wasser.



9. Entfernen Sie den Auslauf (A), indem Sie ihn einschieben (1) und dann 45° gegen den Uhrzeigersinn drehen (2) und herausziehen (3). Spülen Sie den Auslauf (A) und die Schüssel (B) unter fließendem Wasser.

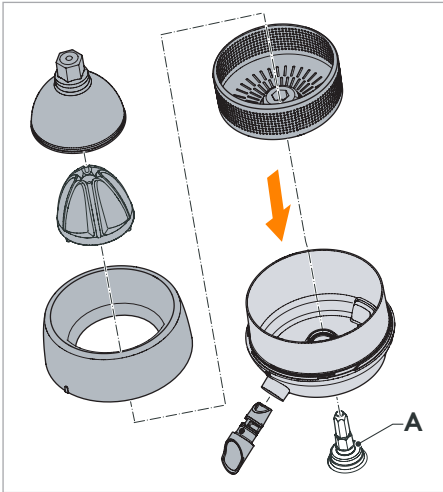


10. Entfernen Sie die Tropfschale (A) und spülen Sie sie unter fließendem Wasser ab.  
11. Achten Sie darauf, die Teile gründlich mit einem weichen Schwamm oder einer weichen Bürste zu reinigen.

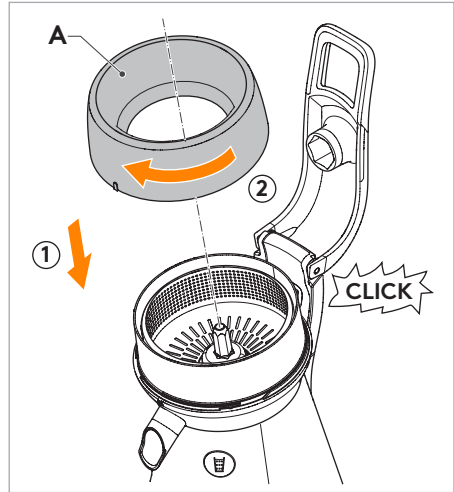


12. Wischen Sie das Gehäuse (A) mit einem feuchten Tuch ab. Trocknen und mit einem weichen Tuch vorsichtig polieren.

# Reinigung



- 13.** Montieren Sie den Juicer wieder in umgekehrter Reihenfolge.
- Achten Sie darauf, dass alle Teile richtig auf der Welle (A) ausgerichtet sind.



- 14.** Um den Juicer einzuschalten, drehen Sie die Abdeckung (A) im Uhrzeigersinn und richten Sie sie mit der Markierung an der Vorderseite der Schüssel aus, bis sie einrastet.

# Wartung

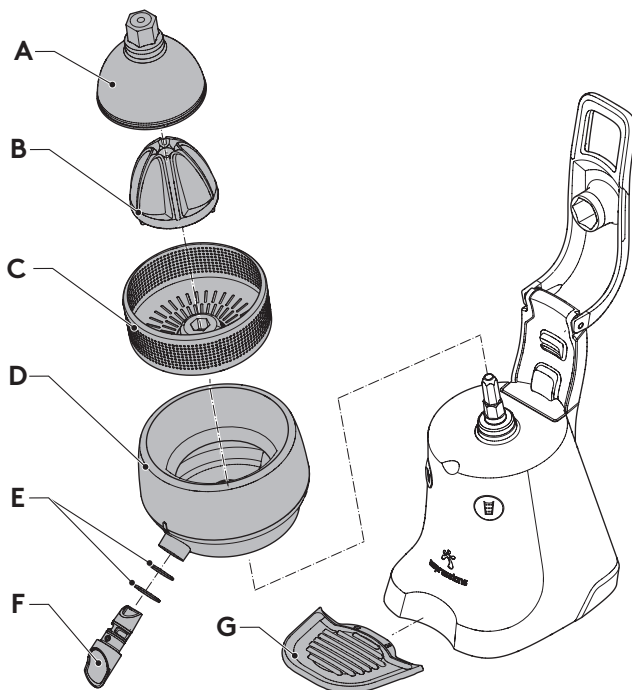
Vor jeder Wartung immer zuerst den Stecker herausziehen.

## Ersatzteile

Die Verwendung von anderen Ersatzteilen als zertifizierten Original-Ersatzteilen von Espressions ist verboten. Der Juicer erfordert keine besondere Wartung außer der Reinigung nach jedem Gebrauch. Verwenden Sie beim Austausch nur Originalteile gemäß der folgenden Ersatzteilliste und Explosionszeichnung.

Für alle Ersatzteilaufträge (siehe Referenzen in der Explosionszeichnung), geben Sie bitte Folgendes an:

- Den Typ
- Die Seriennummer der Maschine
- Die unter der Maschine angegebenen elektrischen Spezifikationen.



Pos.	Artikelnummer	Beschreibung
A	EPJ10	Pressschale
B	EPJ11	Presseinsatz
C	EPJ12	Sieb
D	EPJ13	Schüsselset
E	EPJ14	Auslaufdichtung
F	EPJ15	Auslauf
G	EPJ16	Tropfschale

# Fehlersuche

Identifizieren Sie zunächst genau, warum die Maschine gestoppt hat:

<b>Problem</b>	<b>Ursache</b>	<b>Lösung</b>
Der Juicer startet nicht und die LED der Taste leuchtet nicht.	Der Netzstecker ist nicht richtig an das Stromnetz angeschlossen oder das Netzkabel ist beschädigt.	Schließen Sie den Netzstecker richtig an oder wenden Sie sich zum Austausch des Netzkabels an ein autorisiertes Espressions-Servicezentrum.
Der Juicer startet nicht und beim Drücken des Presseinsatzes blinken beide Tasten-LEDs.	Die Abdeckung ist nicht in Position.	Achten Sie darauf, dass die Markierungen an der Vorderseite der Abdeckung und der unteren Schüssel ausgerichtet sind.
Der Juicer stoppt oder der Grundkörper fühlt sich heiß an.	Der Juicer ist durch einen integrierten Thermoschutzschalter geschützt.	Ziehen Sie den Stecker des Juicers heraus und lassen Sie ihn abkühlen. Wie lange die Maschine zum Abkühlen benötigt, hängt von der Umgebungstemperatur ab und variiert entsprechend (von 30 Minuten bis 120 Minuten).
Der Juicer stoppt. Der Juicer stoppt, während er gedrückt wird.	Der Juicer ist mit einer Funktion ausgestattet, die einen bestimmten Abstand zwischen Pressschale und Presseinsatz hält. Das Pressen mit Gewalt und mit einer sehr dünnen Orangenhaut kann dazu führen, dass der Juicer zum Stillstand kommt.	<ul style="list-style-type: none"><li>• Wenden Sie beim Drücken keine Gewalt an.</li><li>• Verwenden Sie frische Orangen, die zum Auspressen geeignet sind.</li><li>• Lassen Sie den Hebel los und drücken Sie ihn erneut.</li></ul>
Der Juicer leckt.	<ul style="list-style-type: none"><li>• Der Tropfstopp ist geschlossen.</li><li>• Die Zentrifuge ist voll.</li><li>• Die Löcher in der Zentrifuge sind durch (trockene) Rückstände blockiert.</li></ul>	<ul style="list-style-type: none"><li>• Öffnen Sie den Tropfstopp.</li><li>• Reinigen Sie die Zentrifuge regelmäßig und unverzüglich nach jedem Gebrauch.</li><li>• Die Zentrifuge in warmem Wasser einweichen lassen und mit einer weichen Bürste vorsichtig reinigen. Für andere Gründe, warum die Zentrifuge nicht ordnungsgemäß funktioniert, wenden Sie sich an ein autorisiertes Espressions-Servicezentrum.</li></ul>
Das Netzkabel ist sehr kurz.	Das Netzkabel ist im Stauraum verklemmt.	<ul style="list-style-type: none"><li>• Schieben Sie das Kabel vollständig wieder in den Stauraum zurück und ziehen Sie es wieder heraus (mehrmals versuchen).</li><li>• Ziehen Sie mit etwas Kraft, um Knoten zu lösen.</li><li>• Drehen Sie das Kabel und drücken Sie es zurück, bevor Sie es wieder herausziehen (versuchen Sie, es in beide Richtungen zu drehen).</li></ul>

Gibt es einen anderen Grund, warum der Juicer nicht richtig funktioniert? Bitte wenden Sie sich an ein autorisiertes Espressions-Servicezentrum.

# Technische Daten

---

**Hinweis** Die folgenden Nennwerte dienen nur als Referenz. Die technischen Daten finden Sie auf dem Typenschild unter dem Juicer. Verwenden Sie Ihr Gerät immer an einer Steckdose mit der gleichen Spannung, die auf dem Gerät angegeben ist.

<b>Versorgungsspannung</b>	230-240 V
Frequenz	50 Hz
Nennleistung	340 W
Standby-Leistung	0,35 W
Drehzahl	1400 U/min
Geräusch	65 dBA in 1 m
Höhe des Auslaufs und des Tropfstopps (maximale Größe von Glas oder Kanne)	145 mm

## Produktabmessungen:

Höhe	385 mm
Breite	185 mm
Tiefe	300 mm (mit Tropfschale)
Gewicht	7,4 kg

## Umweltfreundliches Recycling

---



Diese Kennzeichnung besagt, dass dieses Produkt nicht zusammen mit anderen Haushaltsabfällen in der gesamten EU entsorgt werden darf. Um mögliche Schäden für die Umwelt oder die menschliche Gesundheit durch unkontrollierte Abfallentsorgung zu vermeiden, recyceln Sie sie verantwortungsbewusst, um die nachhaltige Wiederverwendung materieller Ressourcen zu fördern. Um Ihr gebrauchtes Gerät zurückzugeben, verwenden Sie bitte das Rückgabe- und Sammelsystem oder wenden Sie sich an den Händler, bei dem das Produkt gekauft wurde. Sie können dieses Produkt für ein umweltfreundliches Recycling verwenden.



# Garantiebedingungen

---

Dieses ESPRESSIONS Küchengerät wurde mit einem sehr hohen Maß an Qualität und Design hergestellt. Sollten jedoch innerhalb der Garantiezeit Mängel am Material oder beim Betrieb festgestellt werden und halten wir es für angemessen, werden wir die defekten Teile ersetzen oder Reparaturen gemäß den unten genannten Garantiebedingungen durchführen. Diese 5-Jahres-Garantie gilt sowohl für Teile als auch für die Arbeitskosten nur für den häuslichen Gebrauch. Portokosten sind nicht enthalten.

Die Garantie gilt nicht für Stecker, elektrische Leitungen oder Sicherungen und auch nicht für Mängel, die sich daraus ergeben:

- Normaler Verschleiß des Geräts oder der Teile in Bezug auf den Gebrauch.
- Nichtbeachtung der Gebrauchsanweisung für den Gebrauch oder die Wartung.
- Anschluss des Produkts an eine Stromquelle, die nicht für den jeweiligen Zweck geeignet ist.
- Schäden, die durch unsachgemäßen Gebrauch oder Missbrauch des Produkts verursacht wurden.
- Alle Änderungen am Produkt, die von anderen Personen als dem von Espressions autorisierten Servicepersonal vorgenommen werden.
- Demontage oder andere Eingriffe in das Produkt.
- Diebstahl oder versuchter Diebstahl des Produkts.
- Brüche oder Mängel, die sich aus dem Transport ergeben.

Bevor Sie dieses Produkt im Rahmen dieser Garantie zurücksenden, stellen Sie bitte sicher:

- Dass Sie die Anweisungen für dieses Produkt richtig befolgt haben.
- Dass die Stromversorgung des Geräts funktioniert und dass Sie das Gerät angeschlossen haben.
- Dass der Mangel nicht auf eine fehlerhafte Anwendung zurückzuführen ist.

Wenn Sie einen Anspruch im Rahmen dieser Garantie geltend machen möchten, gehen Sie bitte wie folgt vor:

- Senden Sie das Produkt per Post oder Versandunternehmen an den Händler, bei dem das Produkt gekauft wurde, oder direkt an Espressions.
- Stellen Sie sicher, dass das Produkt sauber und sorgfältig und angemessen für den Transport verpackt ist, vorzugsweise in der Originalverpackung.
- Legen Sie Informationen zu Ihren Kontaktdaten (Name, Adresse, Telefonnummer) und wo und wann das Produkt gekauft wurde, zusammen mit einer Kopie der Rechnung bei.
- Beschreiben Sie die genaue Art des Defekts.

Diese Garantie erstreckt sich nicht auf alle anderen Ansprüche, einschließlich und ohne Ausnahme, auf die Haftung für zusätzliche, indirekte oder Folgeschäden. Sie deckt auch keine Kosten für Änderungen oder Reparaturen, die ohne ausdrückliche Genehmigung von Espressions von Dritten durchgeführt werden. Wird ein Teil oder das gesamte Gerät ersetzt, verlängert sich die Garantiezeit nicht. Als Beginn der Garantiezeit gilt weiterhin das ursprüngliche Kaufdatum.

Für weitere Informationen kontaktieren Sie bitte Ihren lokalen Händler oder besuchen Sie **theJuicer.eu**



Zwei Arten von Orangensaft  
auf Knopfdruck.



the Juicer by Espressions  
[theJuicer.eu](http://theJuicer.eu)